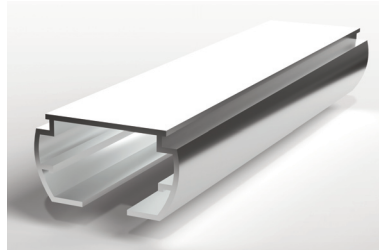




VERTIKALJALOUSIEN

Schienensystem „Softline“



SOLARMATIC-SONNENSCHUTZ GMBH

 BARNIMSTRASSE 18 / 19
15345 EGGERSDORF B. BERLIN

 03341 / 44 868-0

 INFO@SOLARMATIC.DE

 WWW.SOLARMATIC.DE

PRODUKTBESCHREIBUNG

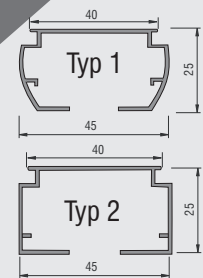
- Führungsschiene:**
- Aluminium stanggepresst, seitlich abgerundet
 - technisch eloxiert nach E6/EV1 oder pulverbeschichtet weiß
 - Schienenabmaße: 45 / 40 mm breit, 25 mm hoch

- Laufwagen:**
- mit Ausleger / Stabilisator
 - verschleißfester Kunststoff (Polyacetal), rollengelagert
 - integrierte Spezialrutschkupplung, die ein absolut synchrones Drehen der Lamellen gewährleistet
 - problemlos austauschbare Lamellenhaken (ohne Schiene zu demontieren)
 - Edelstahl-Abstandshalter
 - selbstschmierend auf Lebensdauer

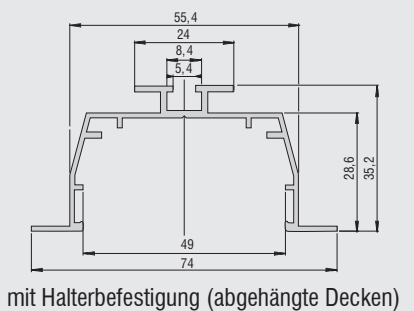
- Bedienung:**
- manuelle Bedienung mit Kette und Schnur

- Bedienungseinheit:**
- Bedienung links, rechts oder beidseitig möglich
 - 180° Wendung der Lamellen durch Kunststoffkugelleiste
 - Verfahren erfolgt durch Zugschnur
 - asymmetrische Behängaufteilung möglich

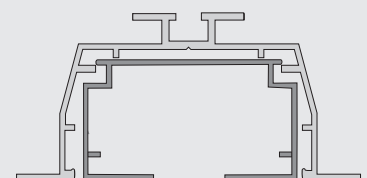
Oberschiene



alternativ mit Einbauprofil



Schiene + Einbauprofil



Copyright by SOLARMATIC®, Stand 12.2021. Keine Haftung für Druckfehler. Technische Änderungen vorbehalten.

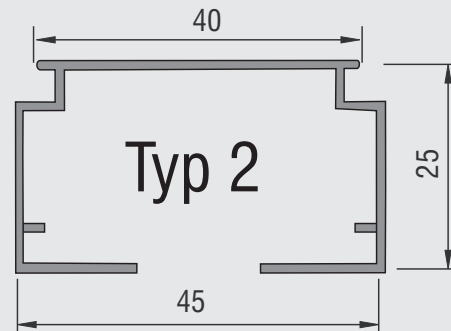
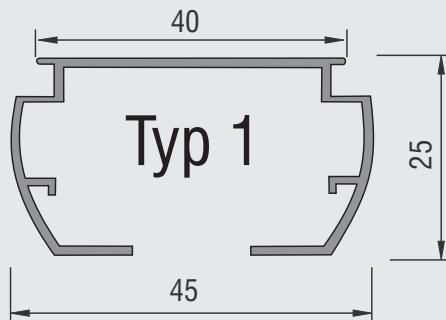


VERTIKALJALOUSIEN

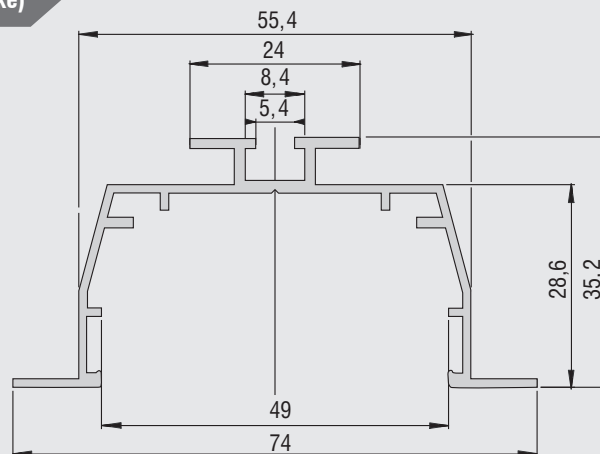
Profilquerschnitte

VERTIKAL-OBERSCHIENE, EINBAUPROFIL

Oberschiene



Einbauprofil mit Halterbefestigung (abgehängte Decke)



Schiene + Einbauprofil

